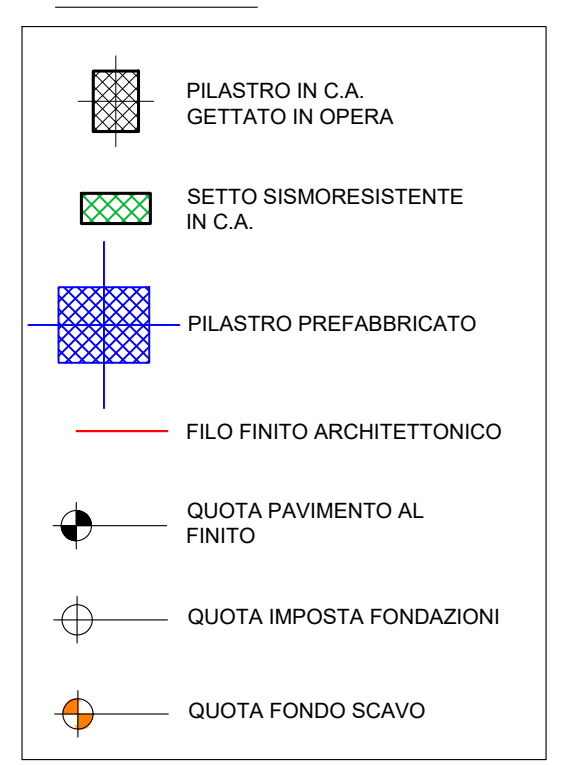
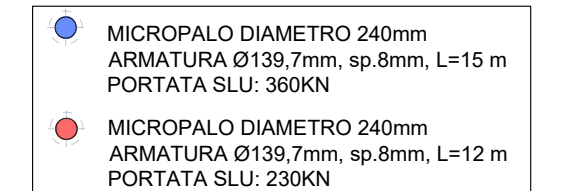


PIANTA FONDAZIONI
scala 1:50

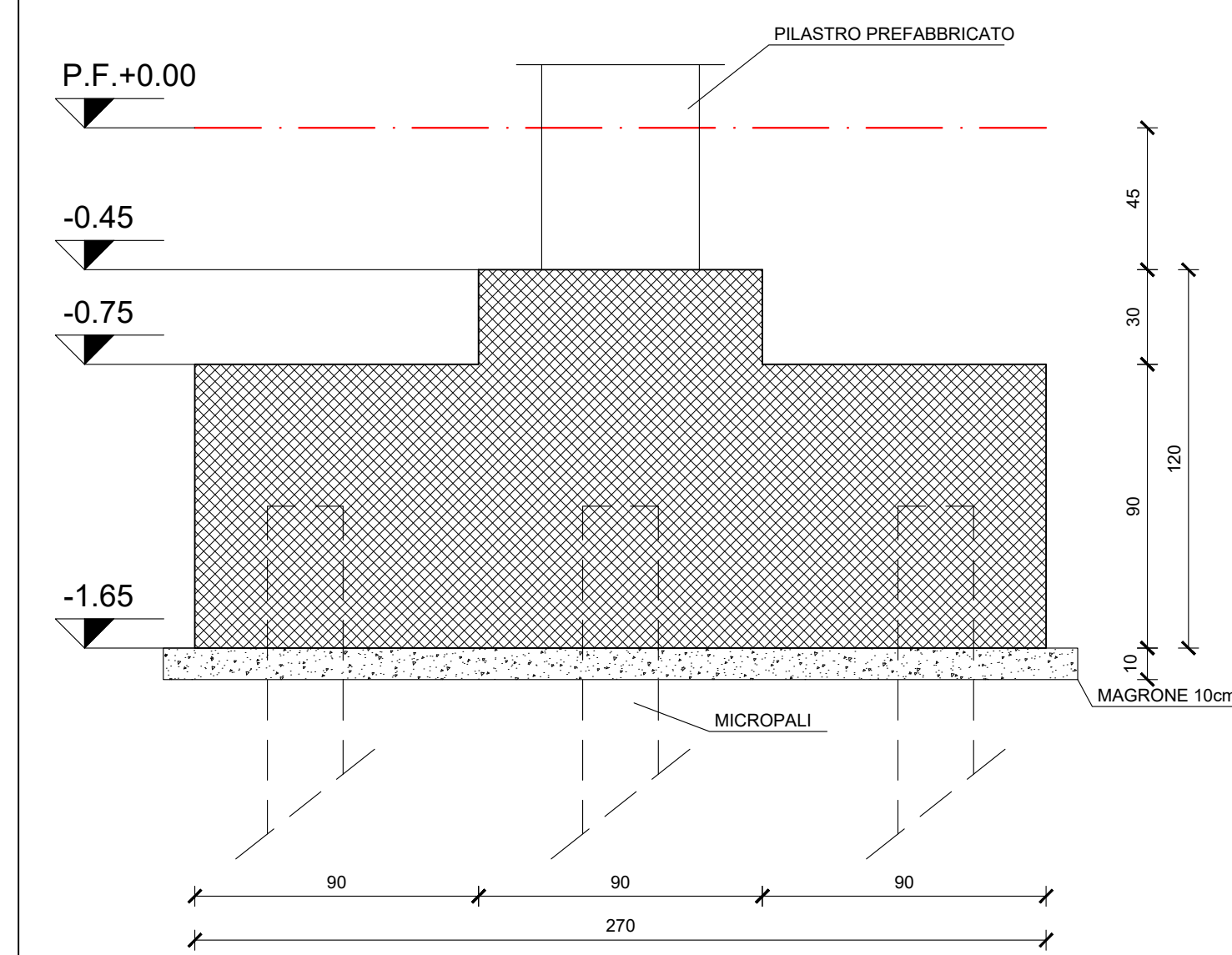
LEGENDA



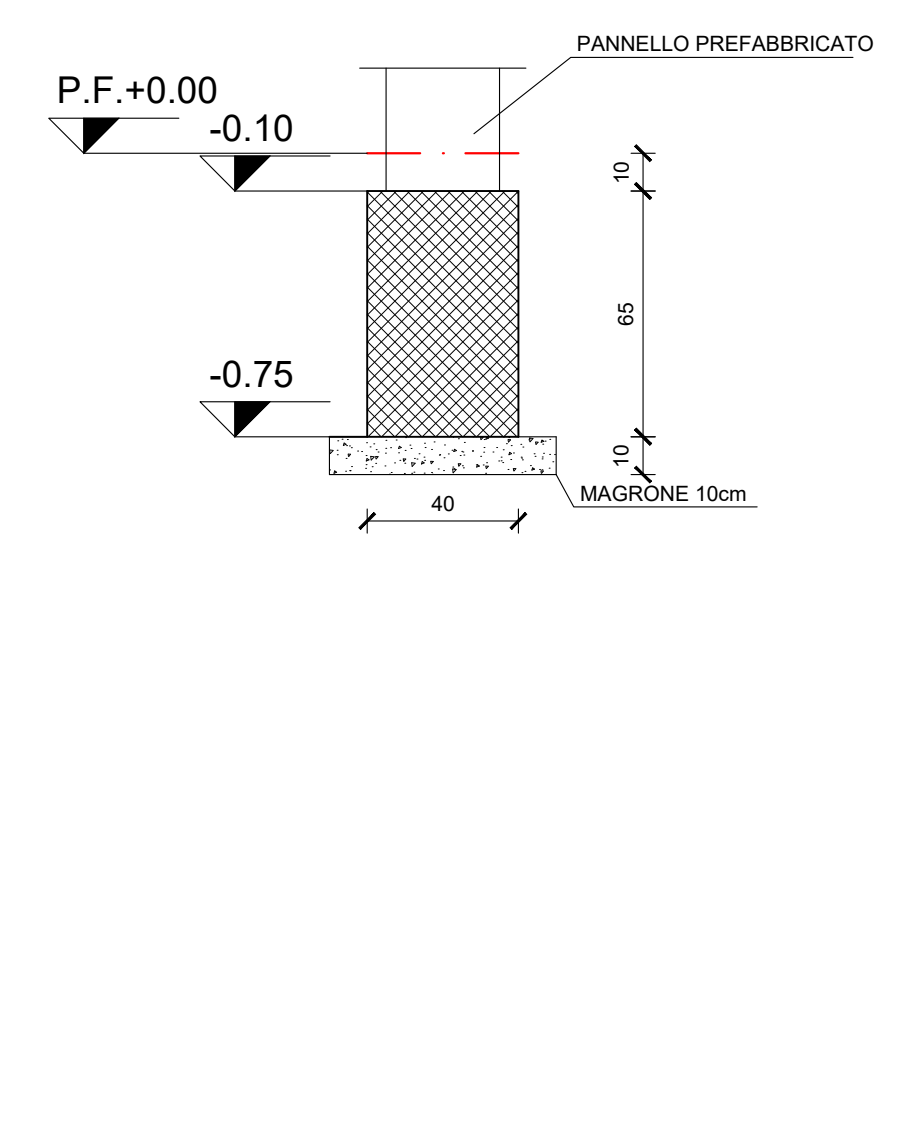
LEGENDA MICROPALI



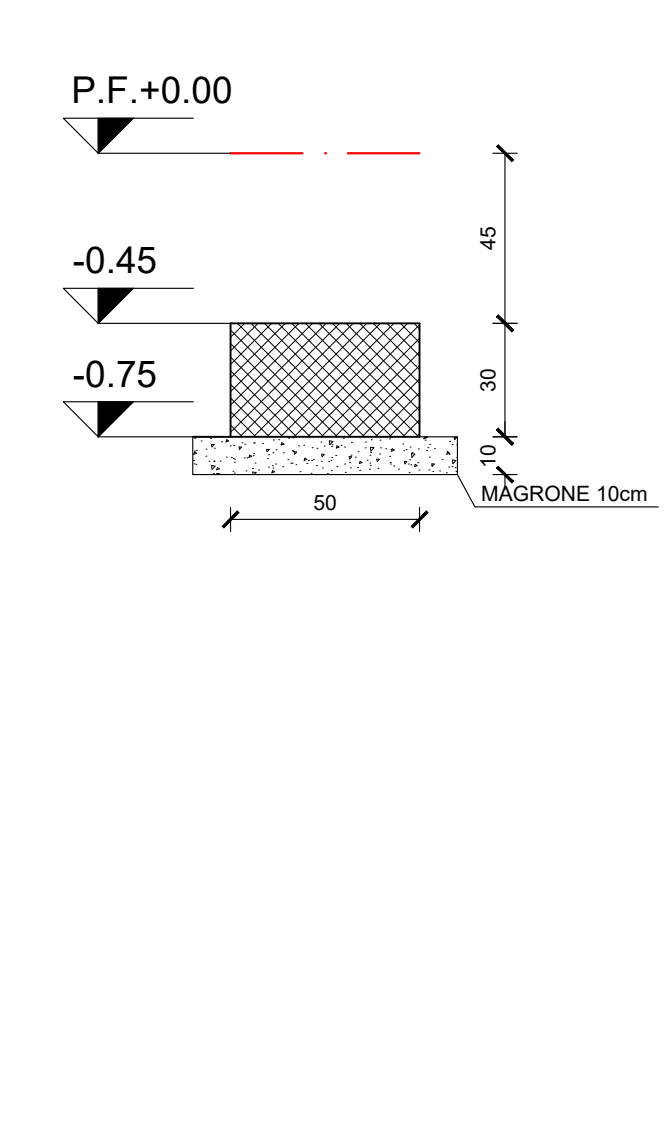
SEZIONE X-X - PLINTO PILASTRI
scala 1:20



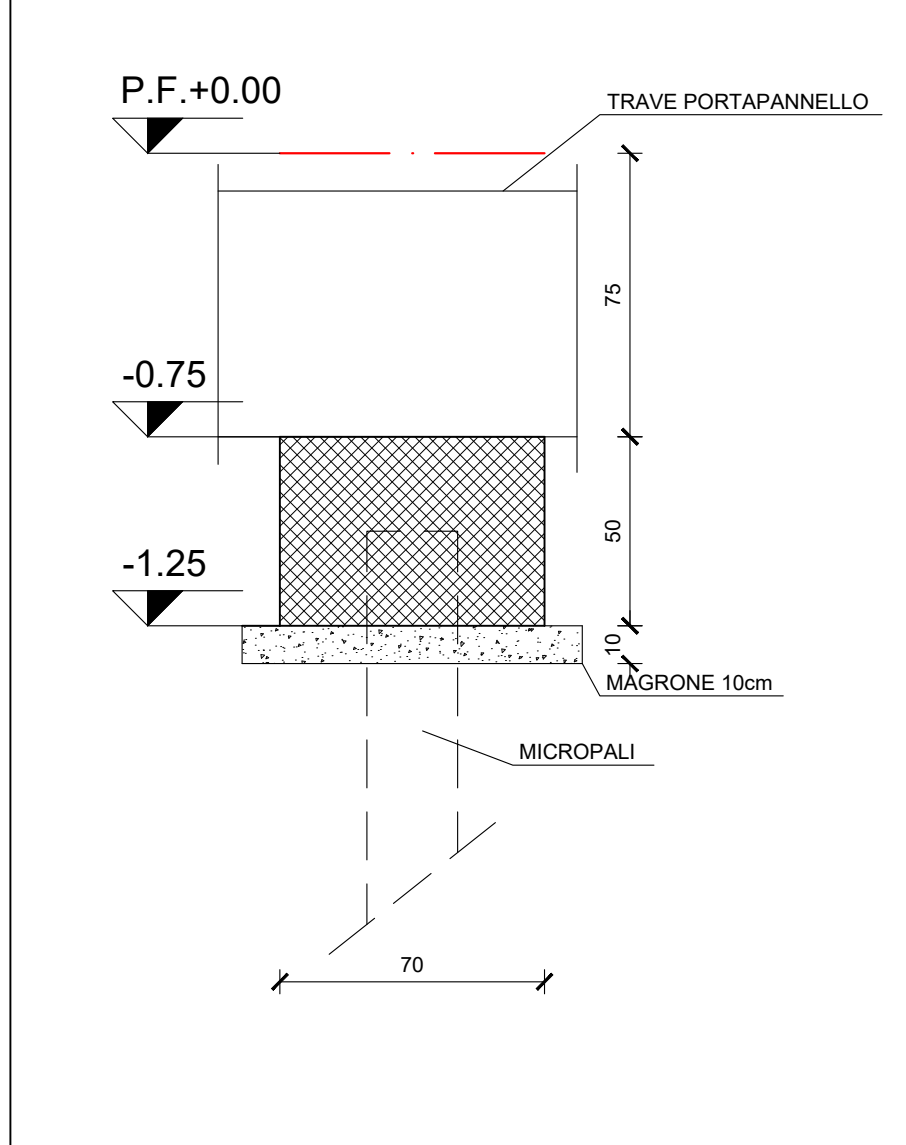
SEZIONE Y-Y - TRAVE DI FONDAZIONE PORTA PANNELLO
scala 1:20



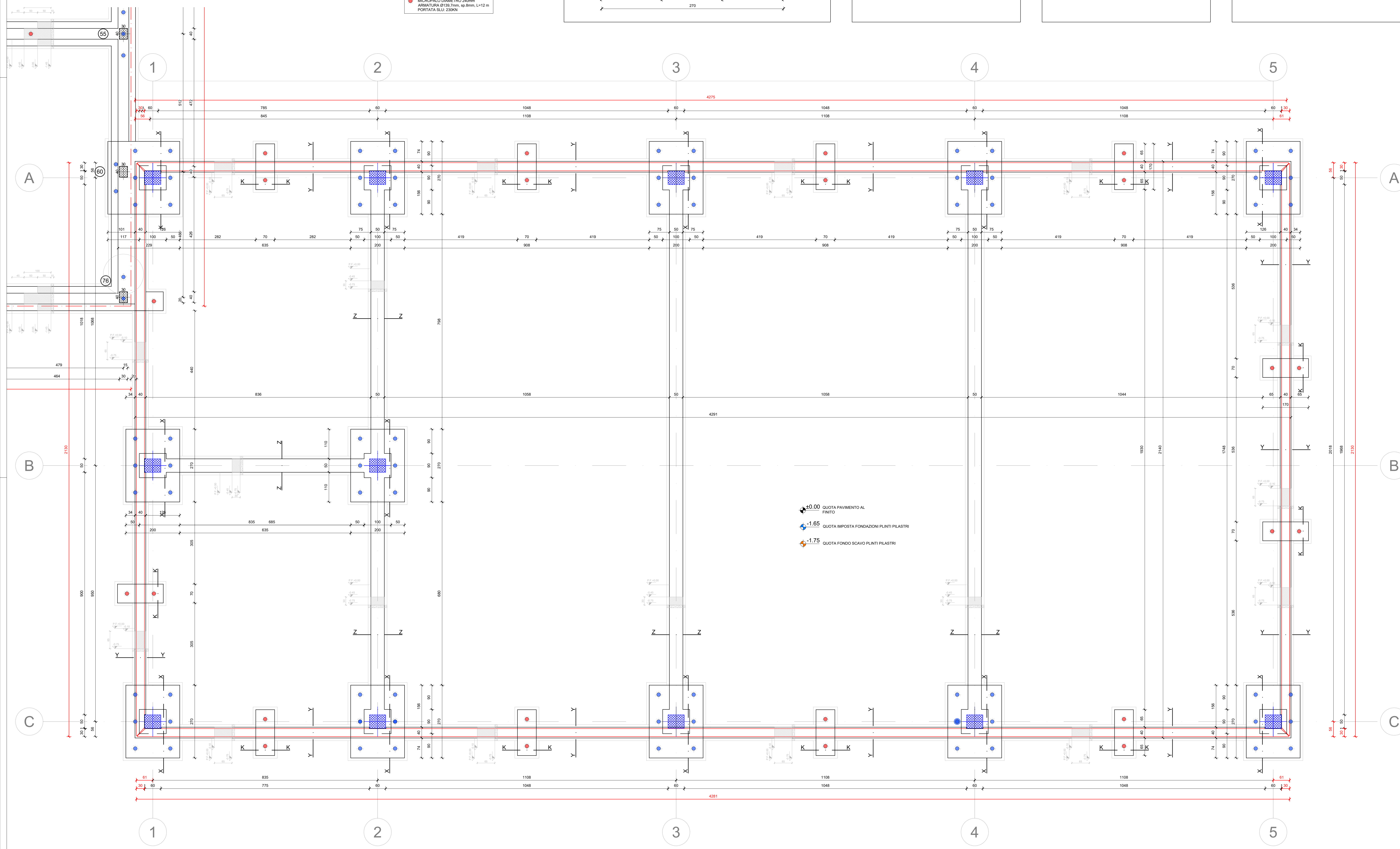
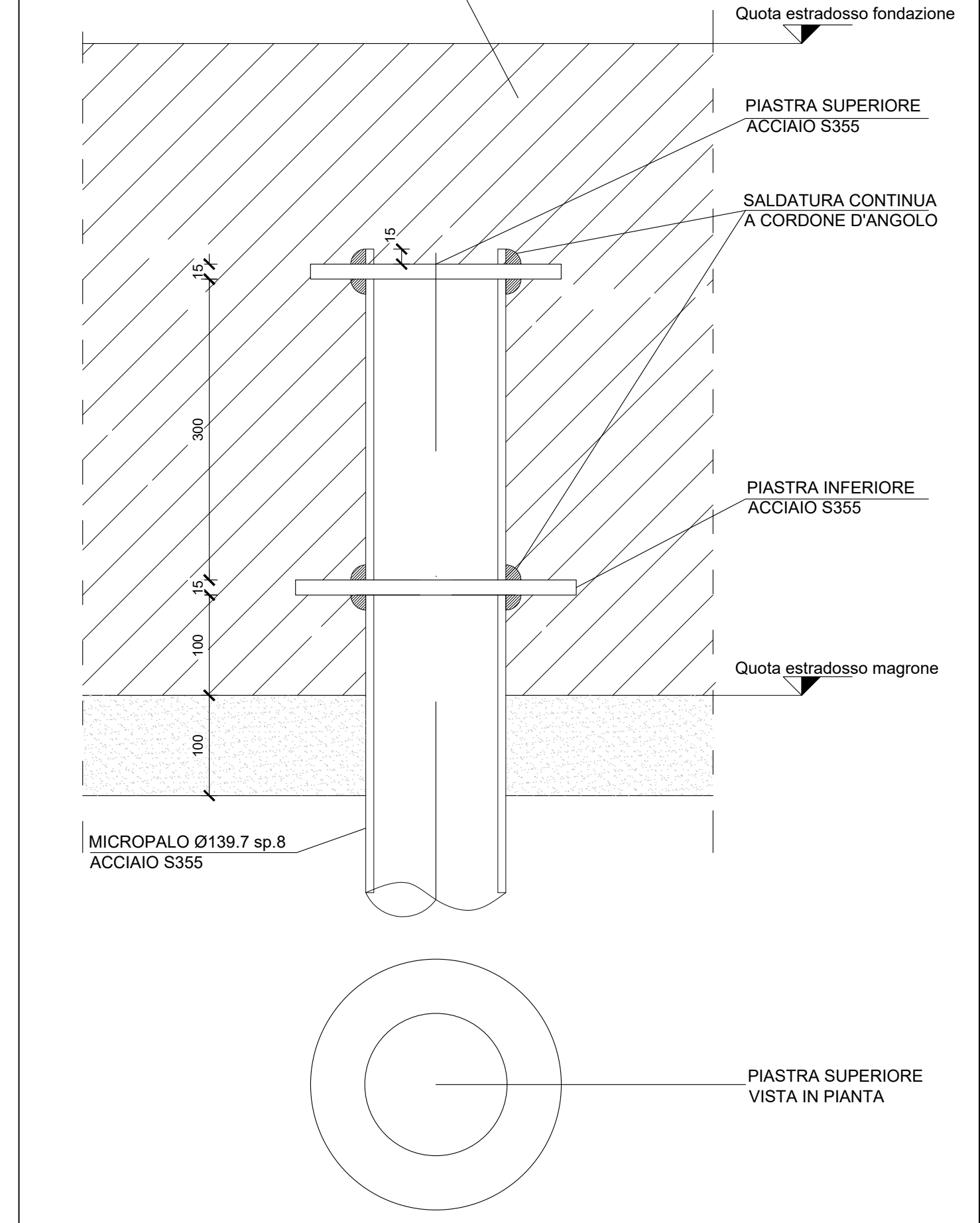
SEZIONE Z-Z - TRAVE DI FONDAZIONE COLLEGAMENTO TRA PLINTI
scala 1:20



SEZIONE K-K - PLINTO SOTTO TRAVE PORTA PANNELLO
scala 1:20



DETTAGLIO TESTA PALO
scala 1:5



N.B. LE QUOTE ALTIMETRICHE SONO RIFERITE ALLA QUOTA +0.00 DEL PROGETTO ARCHITETTONICO, NON AL PIANO CAMPAGNA.

TUTTI I CALCESTRUZZI UTILIZZATI PER LA COSTRUZIONE DELL'OPERA DEVONO ESSERE PRODOTTI CON UN CONTENUTO MINIMO DI MATERIALE RICICLATO (SECCO) DI ALMENO IL 5% SUL PESO DEL PRODOTTO, SECONDO QUANTO PREVISTO AL PARAGRAFO 2.4.2.1 DEL D.M. 11-11-2017. L'APPALTATORE DOVRÀ ACCERTARSI DELLA RISPONDERIA AL CRITERIO E DARNE DIMOSTRAZIONE SECONDO LE MODALITÀ PREVISTE DAL DECRETO STESSO.

TUTTI I MATERIALI E PRODOTTI PER USO STRUTTURALE DEVONO ESSERE IDENTIFICATI UNIVOCAMENTE A CURA DEL PRODUTTORE E QUALIFICATI SOTTO LA SUA RESPONSABILITÀ, AI SENSI DEL D.M. 17-01-2018.

TRAVI E CORDOLI DI SPESORE 25cm SONO SOPRA LASTRA, TRAVI DI ALTRI SPessori NON SONO SOPRA LASTRA. VERIFICARE LE MISURE DEI VANI ASCENSORI E DELLA FOSSA CON I DISegni ESECUTIVI DELL'ASCENSORISTA ED ARCHITETTONICI.

LA STIMA DELLA PORTANZA DEI MICROPALI È STATA CONDOTTA COMPATIBILMENTE CON L'ATTUALE FASE PROGETTUALE DI PROGETTO DI FATTIBILITÀ TECNICA ED ECONOMICA FACENDO RIFERIMENTO ALLA RELAZIONE GEOLOGICA, GEOTECNICA E SISMICA A FIRMA DEL G.C.O. DANIELE ROVERELLI PER LA FASE PROGETTUALE DI P.F.TE. FACENDO UNA MEDIA DELLE 4 PROVE PENETROMETRICHE EFFETTUATE ED ADOTTANDO PER I FATTORI DI CORREZIONE RELATIVI A 10 VERTICALI INDAGATE. PERTANTO IL CALCOLO DELLA PORTANZA DEI MICROPALI DOVRÀ ESSERE VERIFICATO CON LE ULTERIORI NECESSARIE PROVE E SONDAggi IN SITO NELLE FASI PROGETTUALI PIÙ AVANZATE.

AL FINE DI EVITARE LA POSSIBILE ESPULSIONE DI TAMPONATURE, PARTIZIONI INTERNE E CONTROSOFFITTI SOTTO LAZIONE SISMICA, L'ESECUZIONE DOVRÀ AVVENIRE MEDIANTE TIPOLOGIE E CON GLI OPPORTUNI ACCORDAMENTI ATTA A SODDISFARRE LE VERIFICHE SISMICHE IN ACCORDO AL 7.3.6.2 DEL D.M. 17 GENNAIO 2018 E DOVRANNO ESSERE PREVENTIVAMENTE SOTTOPOSTI ALLA D.L. PER APPROVAZIONE.

MATERIALI PRODOTTI E MANUFATTI DOVRANNO ESSERE CONFORMI AI CRITERI AMBIENTALI MINIMI DI CUI AL DECRETO 23/06/2022 DEL MINISTERO DELLA TRANSIZIONE ECOLOGICA.

CARATTERISTICHE DEI MATERIALI DELLE STRUTTURE DI NUOVA COSTRUZIONE GETTATE IN OPERA				
FONDAZIONI	PILASTRI, SETTI TRAVI E SOLETTE		ELEMENTI ESTERNI NON PROTETTI	
	C25/30	C30/37	C30/37	C25/30
RESISTENZA CARATTERISTICA R_{ck}	30 N/mm ²	37 N/mm ²	37 N/mm ²	30 N/mm ²
CLASSE DI ESPOSIZIONE	XC2	XC1	XC4	XC2
CLASSE DI CONSISTENZA	S4	S4	S4	S4
DIAMETRO MAX AGGREGATI	32 mm	20 mm	25 mm	8 mm
COPRIFERRO MINIMO	40 mm	25 mm	25 mm	35 mm

ACCIAIO DA C.A. B450C $f_{yk} = 450$ N/mm²

ACCIAIO DA CARPENTERIA METALLICA S275JR $f_{yk} = 275$ N/mm²
S235JR $f_{yk} = 235$ N/mm²

ACCIAIO MICROPALI S355 $f_{yk} = 355$ N/mm²

Comune di Concorez
NUOVA SCUOLA PRIMARIA DI VIA OZANAM

PROGETTO DI FATTIBILITÀ TECNICA ED ECONOMICA INERENTE LA REALIZZAZIONE DELLA NUOVA SCUOLA PRIMARIA DI VIA OZANAM - CIG: 9839258C8D

NUOVA SCUOLA PRIMARIA DI VIA OZANAM

PIANO NAZIONALE DI RIPRESA E RESILIENZA (PNRR) - MISSIONE 5 COMPONENTE 2 INVESTIMENTO/SUBINVESTIMENTO 2.1 "RIGENERAZIONE URBANA"

Finanziato dall'Unione europea NextGenerationEU
MINISTERO DELL'INTERNO

J+S S.p.A. Architecture & Engineering
PRODOTTORE ARCHITETTONICO, INFERITRICE, IMPERATRICE E RESPONSABILE DELL'ITERAZIONE DELLA PROVAZIONE PROCESSIONE ECONOMICA DELLA MISERIE IN FASE PROGETTUALI

via del Mulino 11 - 39061 Concorez (TN) Italia
tel. 0461/240001
info@j+s.it www.j+s.it

J+S ARCHITECTURE & ENGINEERING

Revisione	Data	Descrizione	Autore	Controllato	Approvato
00	07.08.2023	EMISSIONE		MP	GM
01	04.09.2023	REVISIONE A SEGUITO DI RAPPORTO DI VALIDAZIONE		MP	GM

Codice NBB
A=21 | 0715 | PF | A101 | S | T | R | C | CA | 0103 | 011

Titolare
Commissa 21 - 075
Scala 1:50 - 1:20 - 1:5
Data 07.08.2023

Pianta fondazioni - palestra